



# Anbaugeräte für landwirtschaftliche Lademaschinen

Ausgabe 1/2025.03.



Online-Katalog  
verfügbar:







## **INHALTSVERZEICHNIS**

# Über uns

**In Kaposvár wurde in den 1950er Jahren eines der wichtigsten Unternehmen für Land- und Baumaschinen gegründet.**



Bereits in den 80er Jahren wurden die geschäftsbeziehungen zwischen der kaposvárer Landmaschinen- und Dienstleistungsfabrik und der Atlas Weyhausen GmbH ausgebaut. Es erfolgte eine stetige Spezialisierung auf die Produktion von Lademaschinen und deren Hauptelemente.



## **1993 DAS JAHR DER MARKENGRÜNDUNG**

Atlas Weyhausen GmbH & Co. KG kauft die Maschinenfabrik und seitdem ist das Hauptprofil der Firma die Herstellung von Front- und Hinterrahmen für Frontlader, Hubarme sowie Fahrgestelle für Walzenzüge.



Nach der Jahrtausendwende wurden bedeutende Investitionen in den Maschinenpark getätigt. Schweißroboter, NC- und CNC-Bearbeitungszentren, Kantenbiege- und Plasmaschneidemaschinen wurden gekauft.

**Die Lackieranlage wurde renoviert und das Lager wurde vergrößert.**



Ab 2016, unter neuer Geschäftsführung, arbeitet unser Unternehmen mit neuem Konzept. Neben den Entwicklungen zur Unterstützung der Produktion haben auch der Umweltschutz, die Unterstützung der Familien und das tägliche Wohlbefinden und die Sicherheit der Mitarbeiter Priorität im Leben des Unternehmens.





In 2019 begannen die notwendigen Entwicklungen für die neuen Ziele. Mit Hilfe der kontinuierlichen Investitionen wurden neue CNC-Zerspanungs-, Blechbearbeitungs- und Schweißmaschinen installiert, die die Voraussetzungen für die Produktion von Land- und Baumaschinen gewährleisten.



**IN 2020 SIND DIE SELBSTENTWICKELTEN ANBAUGERÄTEN AUF DEN MARKT EINGEFÜHRT WORDEN.**



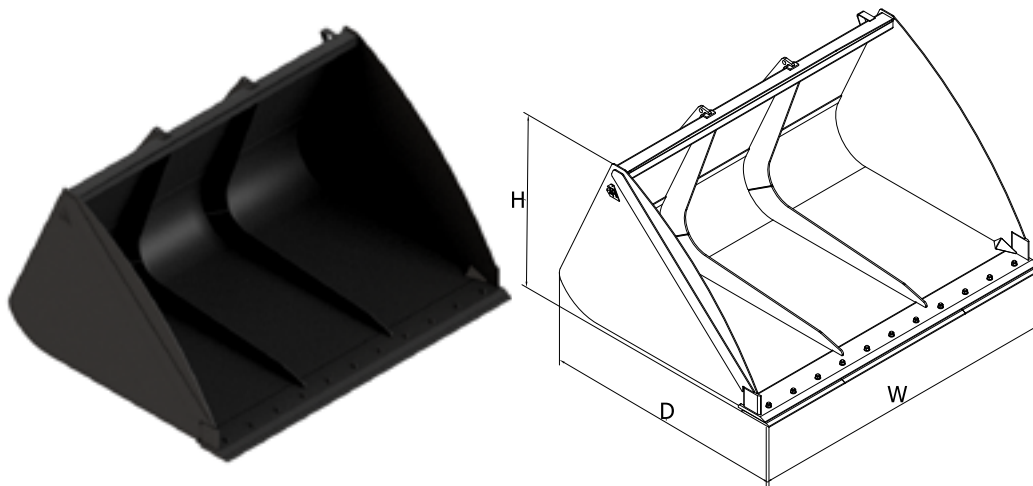
In der zweiten Jahreshälfte wurde mit der Entwicklung und Produktion von landwirtschaftlichen und bauindustriellen Produkten aus eigener Herstellung begonnen, die einen hohen Qualitätsstandard in der Produktpalette der inländischen Händler darstellen.



**IM JAHR 2021 WIRD DIE NEUE ARBEITSZYLINDERHALLE ERÖFFNET**



Die Kapos Atlas Gépgyár Kft. möchte mit ihren neuen Produkten sowohl auf dem heimischen als auch auf dem europäischen Markt mehr und mehr Marktanteile gewinnen. Unser Ziel ist, in den kommenden Jahren die bestehende Produktpalette zu erweitern und neue Produkte zu entwickeln und zu verkaufen.

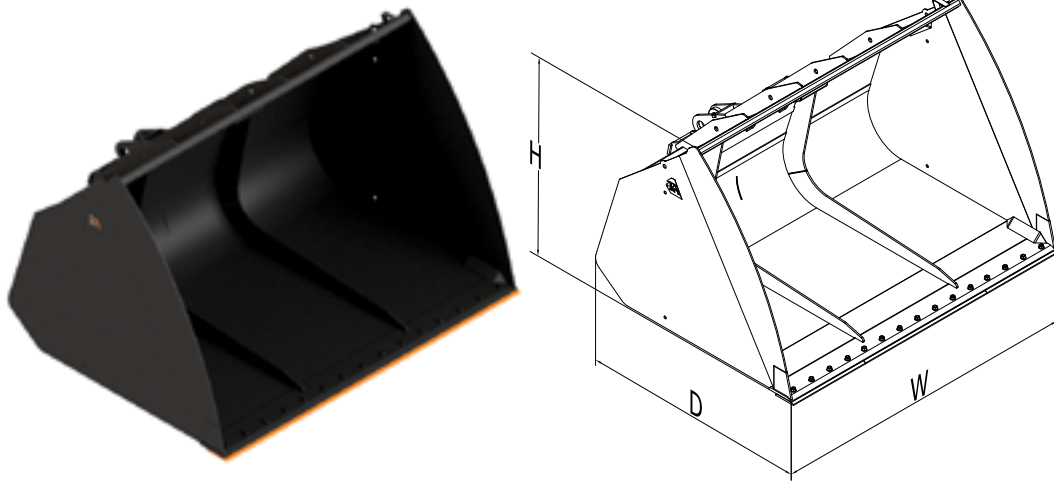


- Mit zwei Innenverstärkungen
- mit HB500- Härte Schaufelmesser
- mit Härte HB500 und geschraubtem Wendemesser (in 3 Teile geteilt)
- Für leichte Materialien bis zu 1000 kg/m<sup>3</sup>

Typ	Kapazität [m <sup>3</sup> ]	Inhalt - Wasser [l]	W [mm]	H [mm]	D [mm]	Gewicht [kg]
KAG 1,6	1,60	1250	2000	1025	1375	430
KAG 2	2,00	1540	2450	1025	1375	510
KAG 2,5	2,50	1950	2450	1140	1545	590
KAG 3	3,00	2340	2550	1205	1670	690
KAG 3,5	3,50	2740	2550	1300	1800	850
KAG 4,2	4,20	3260	2550	1405	1980	1080
KAG 4,8	4,80	3720	2900	1405	1980	1190

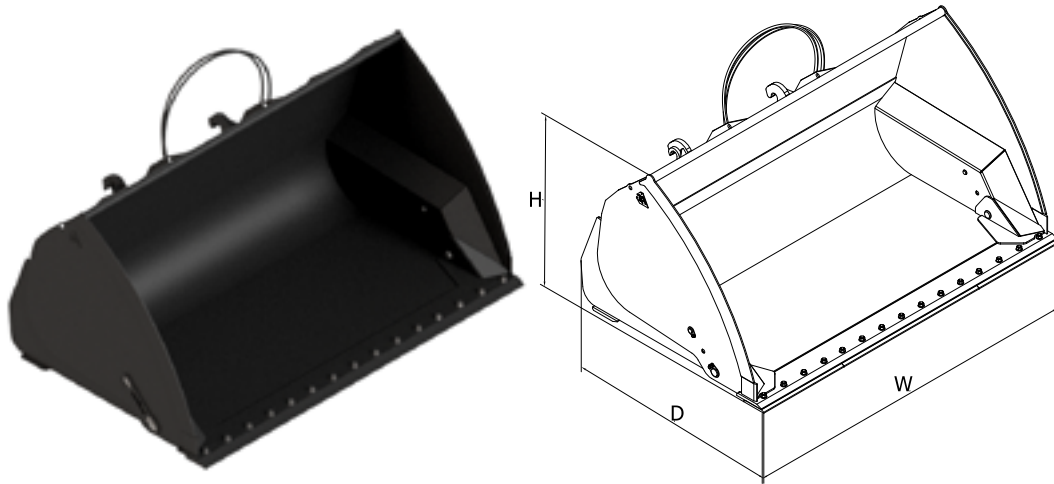


# Großvolumenschaufel



- Für leichte, großvolumige Materialien bis zu  $700 \text{ kg/m}^3$
- Mit zwei Innenverstärkungen
- Mit Schaufelmesser der Härte HB500
- Mit gedrehtem, verschleißfestem Wendemesser der Härte HB500

Typ	Kapazität [ $\text{m}^3$ ]	W [mm]	H [mm]	D [mm]	Gewicht [kg]
KALM 6	6	3000	1625	1935	1630
KALM 7	7	3500	1625	1935	1890
KALM 8	8	3000	1940	2220	2060



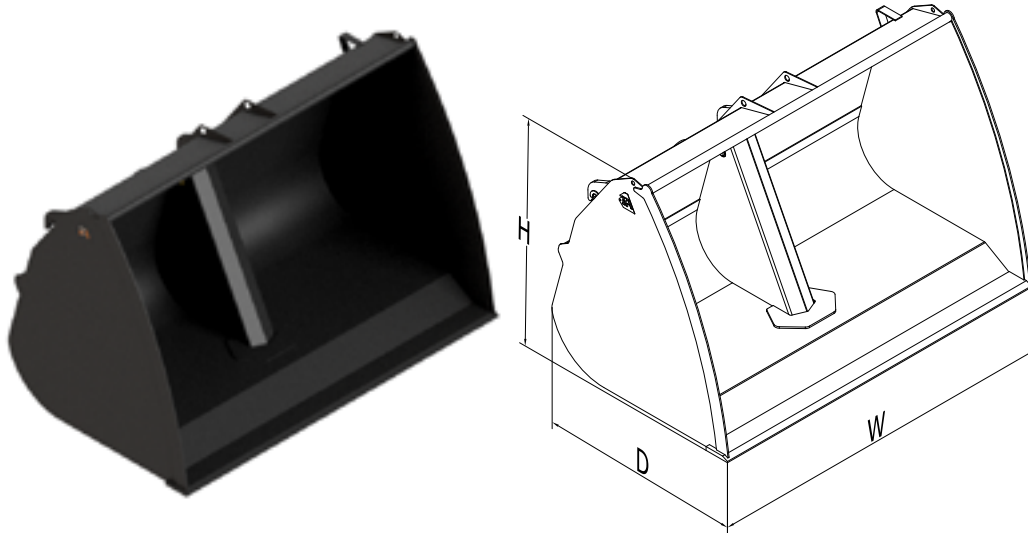
- Die Kippung erfolgt über 2 Hydraulikzylinder mit Endlagendämpfung
- Kippwinkel 100° (bezogen auf die Bodenebene des Rahmens)
- Schaufelmesser und Verschleißplatten der Härte HB500 am Rahmen
- Härte HB500 mit geschraubter, umkehrbarer Wendemesser (in 3 Teile geteilt)
- Für leichtes Material bis 1000 kg/m<sup>3</sup>

Typ	Kapazität [m <sup>3</sup> ]	Inhalt - Wasser [l]	W [mm]	H [mm]	D [mm]	Gewicht [kg]
KMK3,5	3,5	2900	2800	1370	1770	1650
KMK4,15	4,15	3500	2650	1500	1910	1710
KMK4,75	4,75	4000	3000	1500	1910	1830
KMK5,5	5,5	4660	3000	1580	2060	2170
KMK6,2	6,2	5100	3000	1670	2220	2310
KMK6,7	6,7	5500	3000	1850	2220	2430



# Hochkippschaufel

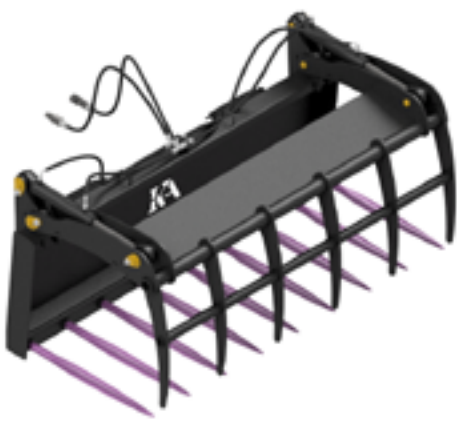
(für leichte Materialien)



- Die Kippung erfolgt über <sup>1</sup> Hydraulikzylinder, der sich in der Mitte des Schaufelkörpers befindet und mit Endlagendämpfung ausgestattet ist
- Kippwinkel 100° (bezogen auf die untere Ebene des Rahmens)
- HB500 Härte der Schaufelmesser
- HB500 Härte, geschraubte, umkehrbare Wendemesser
- Für leichte Materialien bis zu 300 kg/m<sup>3</sup>

Typ	Kapazität [m <sup>3</sup> ]	Inhalt - Wasser [l]	W [mm]	H [mm]	D [mm]	Gewicht [kg]
KMKL 2,9	2,9	2400	2300	1480	1450	720

# Dunggabel mit Niederhalter



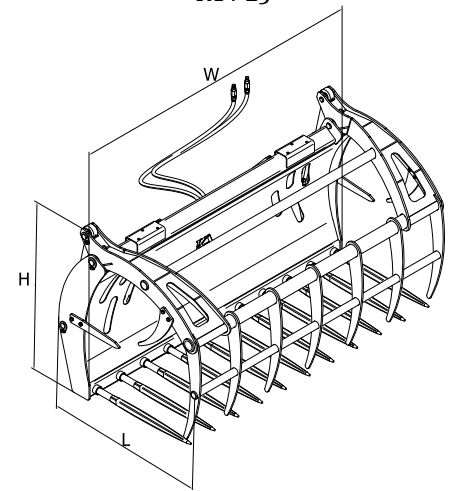
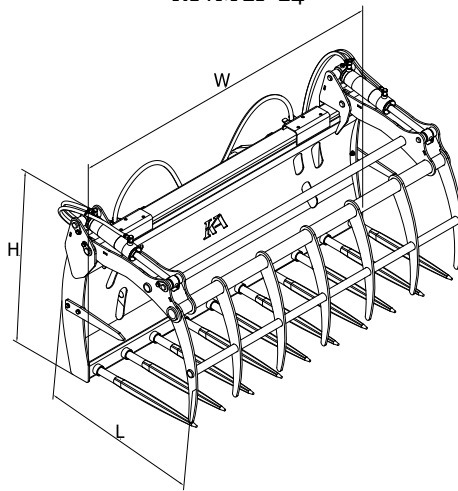
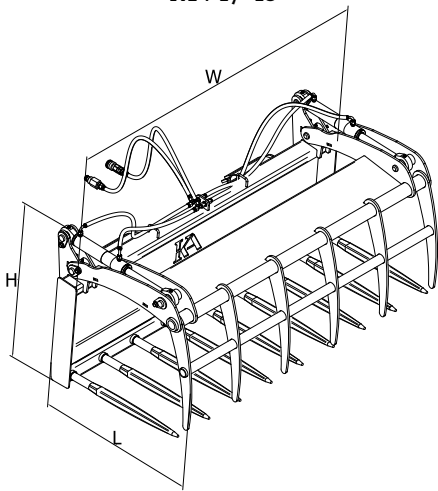
KTV 17-18



KTVM 21-24

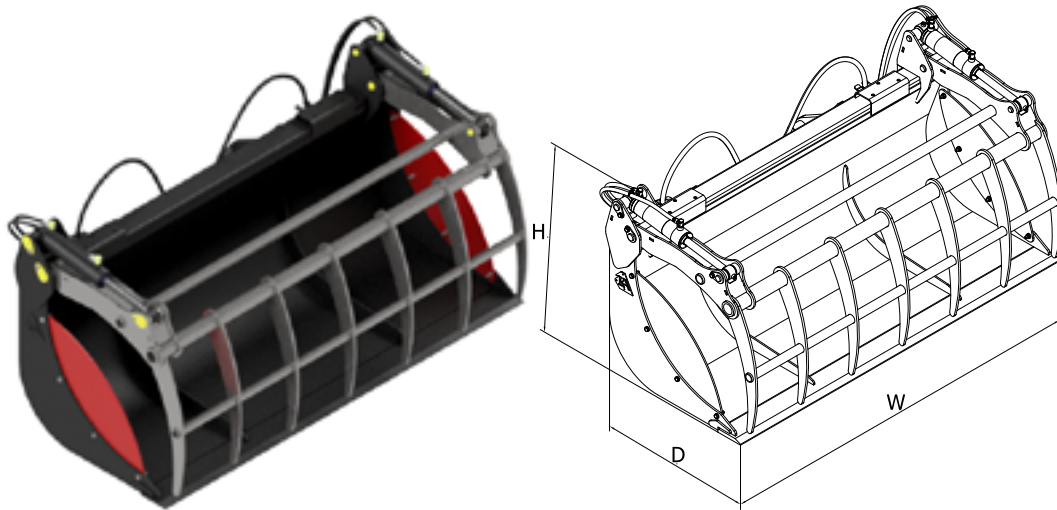


KTV 23



- Der Niederhalter funktioniert mit 2 Hydraulikzylindern
- Die Zinken an der Rückwand sind austauschbar
- Die geschweißte Zinken sind aus verschleißfestem HB400-Stahl gefertigt
- Kann in einem großen Winkel geöffnet werden, so dass das Arbeitsgerät neben einer Wand geladen werden kann

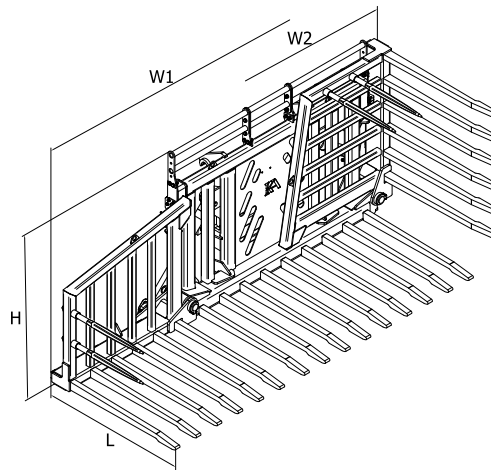
Typ	Kapazität [m <sup>3</sup> ]	W [mm]	H [mm]	L [mm]	Gewicht [kg]	Zinken [db]
KTV 17	0,64	1680	820	880	263	9
KTV 18	0,7	1850	820	880	285	10
KTVM 21	1,1	2100	1100	995	460	10
KTVM 24	1,3	2400	1100	995	515	12
KTV 23	1,9	2300	1300	1240	640	11



- Der Niederhalter funktioniert mit 2 Hydraulikzylindern
- Die geschweißte Zinken sind aus verschleißfestem Stahl HB400 gefertigt
- Die Seitenplatten des Schaufelkörpers können mit Hilfe von Montageselementen angehoben werden
- Kann in einem großen Winkel geöffnet werden, so dass das Gerät neben einer Wand geladen werden kann
- Optional anschraubbare Platte zur Erhöhung der Rückwand
- Optional mit HB500-Härte geschraubten, umkehrbaren Wendemesser

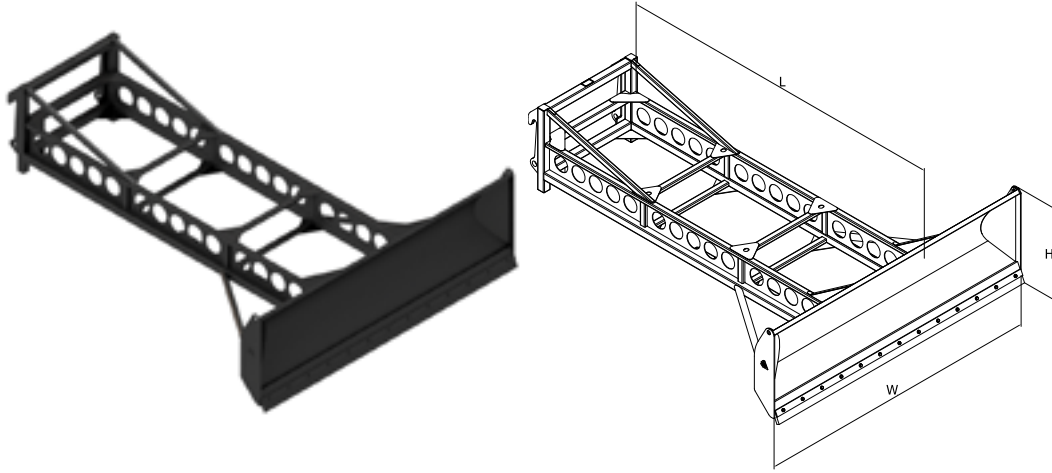
Typ	Kapazität [m <sup>3</sup> ]	W [mm]	H [mm]	D [mm]	Gewicht [kg]
KTKM 21	1,1	2120	1050	900	475
KTKM 24	1,3	2400	1050	900	530
KTKM 26	1,4	2600	1050	900	570

# Grüngutgabel (klappbar)



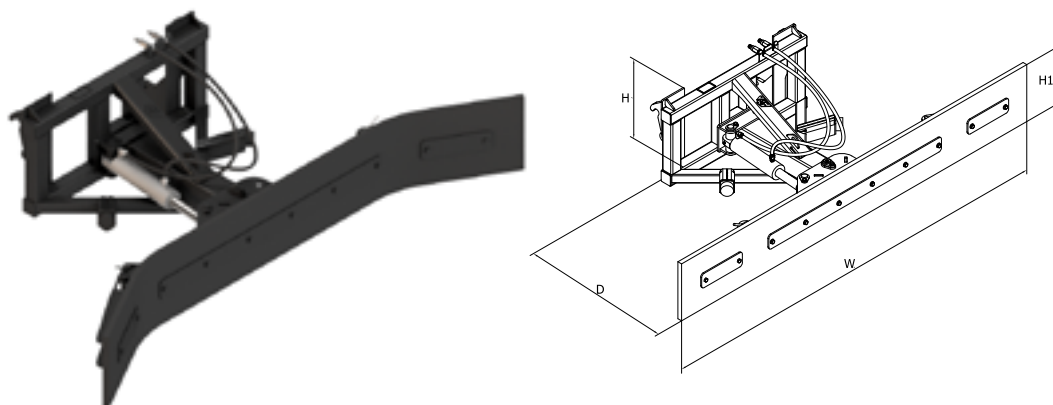
- Geschweißte Zinken aus verschleißfestem HB400-Stahl
- Die Seitenteile werden mit 2 Hydraulikzylindern geklappt
- Überlastungsschutz mit Hydraulikspeicher
- Symmetrisches Öffnen und Schließen durch Stormventil gewährleistet
- Montierbar mit Erhöhung (für Lader mit Z-Kinematik kann das Mittelelement separat entfernt werden)

Typ	W1 [mm]	W2 [mm]	H [mm]	L [mm]	Gewicht [kg]	Zinken [db]
KSV 44	4400	2500	1620	1550	1595	19
KSV 49	4900	2500	1620	1550	1710	21



- Vollständig geschweißte Ausführung (die Schiebeplatte kann nicht abmontiert werden)
- Ausgestattet mit austauschbaren, reversiblen Gummiplatte

Typ	W [mm]	H [mm]	L [mm]	Gewicht [kg]
KAT 25	2400	965	2500	435
KAT 35	3000	965	3500	500
KAT 40	3000	965	4000	595



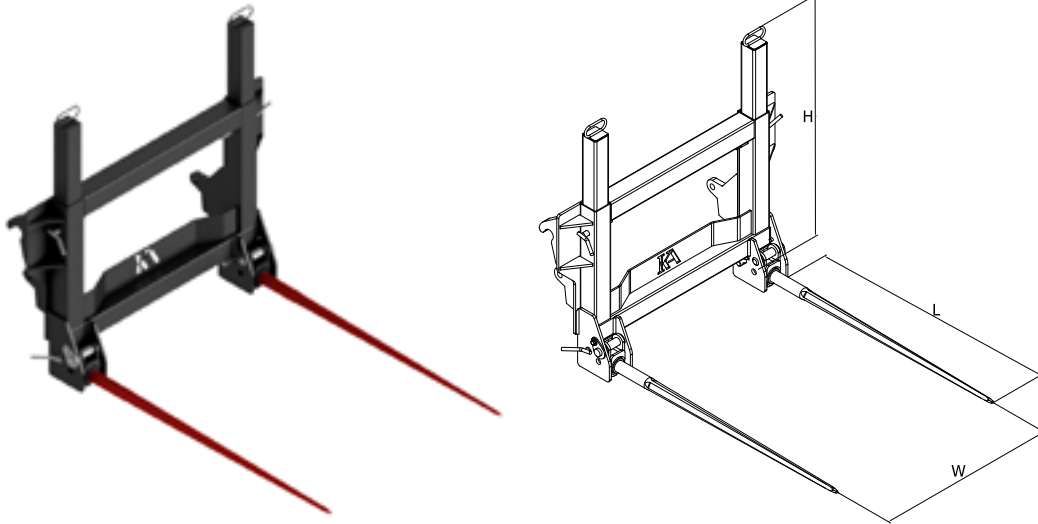
- Zum Schieben von losen Futterresten, Gülle, Getreide oder auch Schnee auf ebenen Flächen
- Schwenkbar nach links und rechts um  $45^\circ$  durch Hydraulikzylinder
- Die beiden Seiten der Schieberplatte können in einem Winkel von  $30^\circ$  in Fahrtrichtung nach vorne gekippt werden
- Die Gummiplatte ist  $400 \times 30$  mm groß

Typ	W [mm]	H [mm]	H1 [mm]	D [mm]	Gewicht [kg]
KAGT 28	2800	630	400	1015	300



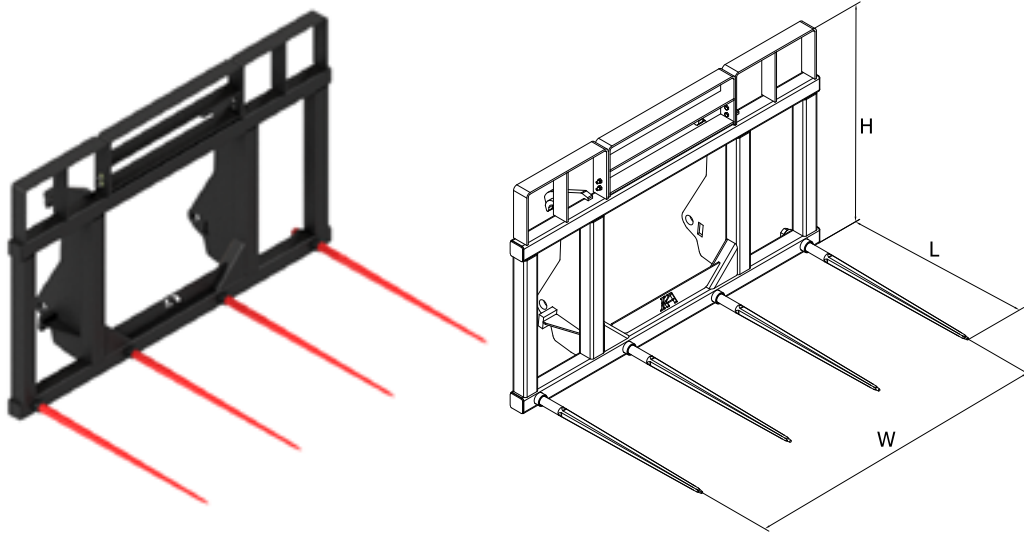
# Ballengabel

(mit aufklappbaren Spießen)



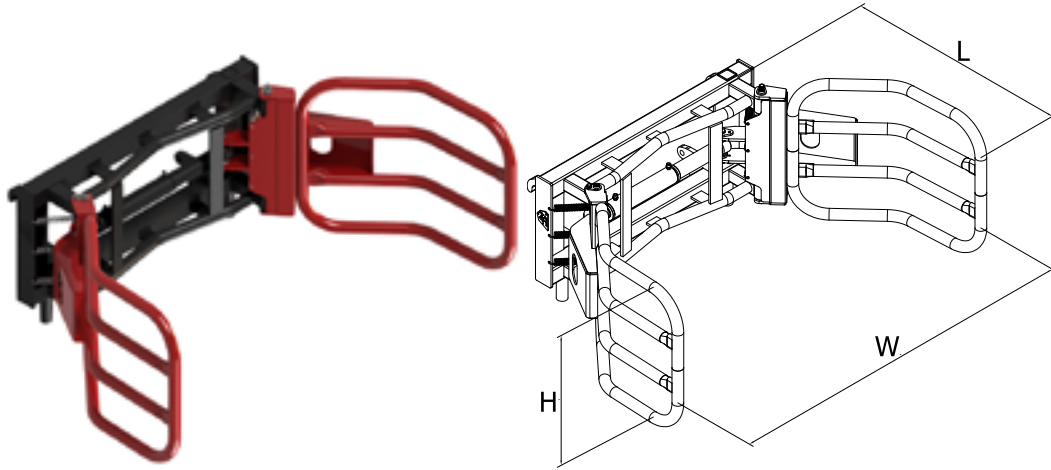
- Erhöhte Rückwand (+360 mm)
- 2 klappbare, geschmiedete Zinken - für sicheren Straßentransport
- Tragfähigkeit: 1000 kg

Typ	W [mm]	H [mm]	L [mm]	Gewicht [kg]
KBR 9	784	1050	1100	100



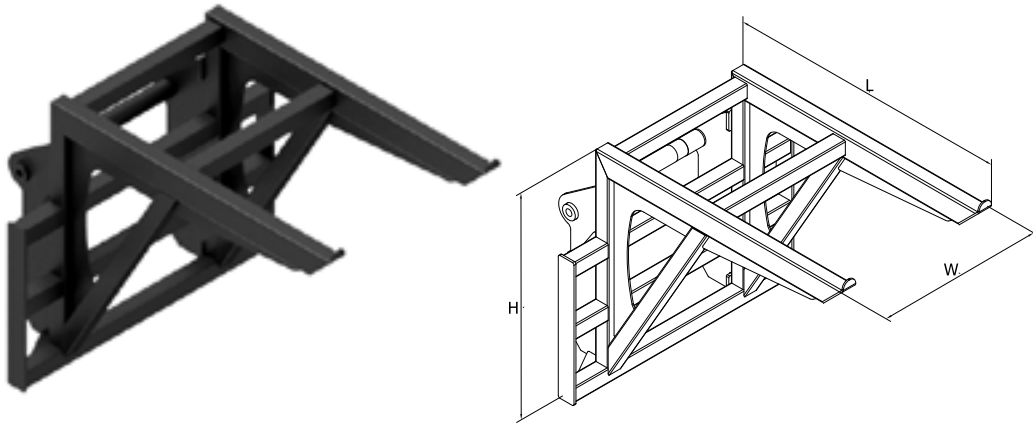
- Erhöhte Rückenplatte, das mittlere Element ist abnehmbar
- 4 geschmiedete Zinken
- Tragfähigkeit: 2000 kg

Typ	W [mm]	H [mm]	L [mm]	Gewicht [kg]
KBR 20	1800	1280	1100	220



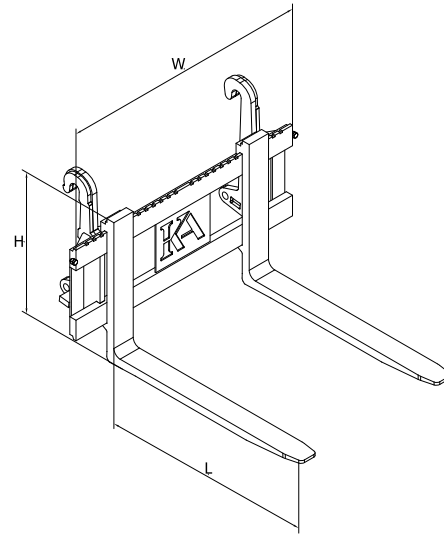
- Die Greifarme werden durch 1 doppelwirkenden Hydraulikzylinder bewegt
- Der symmetrische Betrieb der Arme wird durch Zugfedern gewährleistet, die mit dem Rahmen verbunden sind
- Verarbeitbarer Ballendurchmesser: 800-1600 mm
- Tragfähigkeit: 1000 kg

Typ	W [mm]	H [mm]	L [mm]	Gewicht [kg]
KAFB 1400	1760	955	1155	160



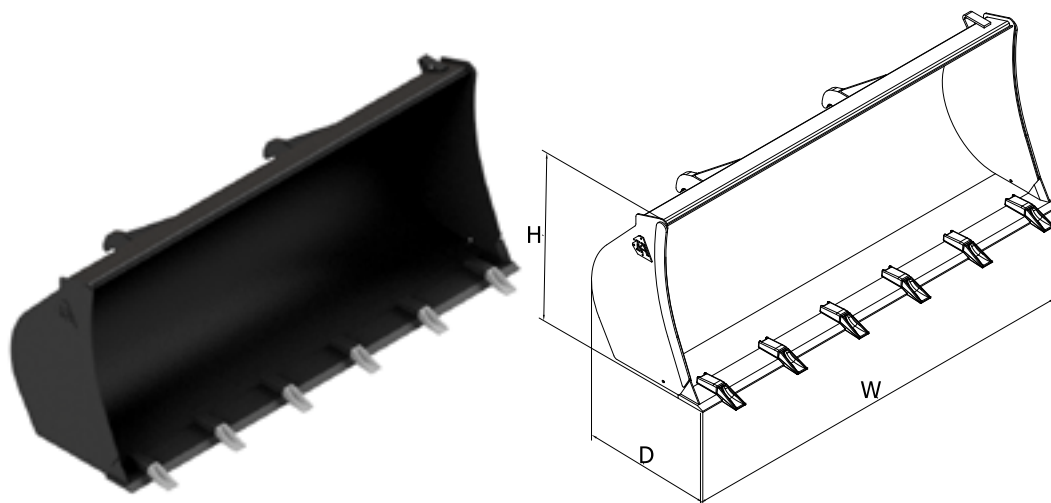
- Mit Laschen an den Armen, die ein Abrutschen der Sackware verhindern
- Tragfähigkeit: 1500 kg (750 kg pro Arm)

Typ	Tragkraft [t]	W [mm]	H [mm]	L [mm]	Gewicht [kg]
KAz 15	1,5	910	1200	1515	165



- normgerecht (ISO-FEM), bearbeitete Gabelzinken
- Position der Gabelzinken ist variabel
- Gabelzinken sind seitlich mit Sicherheitsbolzen befestigt

Typ	Tragkraft [kg]	W [mm]	H [mm]	L [mm]	Gewicht [kg]
KAE42	4200 (ISO3B)	1400	795	1200	280
KAE70	7000 (ISO4A)	1500	845	1200	575

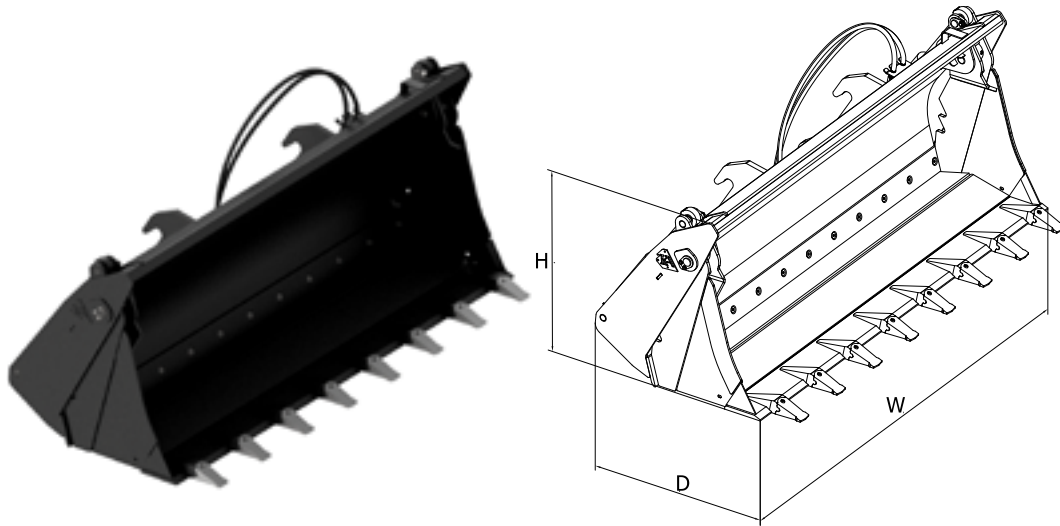


- Für Materialien mit hohem spezifischem Gewicht bis zu 1850 kg/m<sup>3</sup>
- Mit oder ohne Zähne, auch mit Wendemessern erhältlich
- HB500 Schneide und HB400 untere Verschleißplatten

Typ	Kapazität [m <sup>3</sup> ]	W [mm]	H [mm]	D [mm]	Gewicht [kg]
KAF0,9	0,93	2150	875	695	285
KAF1	1,05	2400	820	740	325
KAF1,2	1,23	2500	825	790	370



## Unischaufel (4in1)

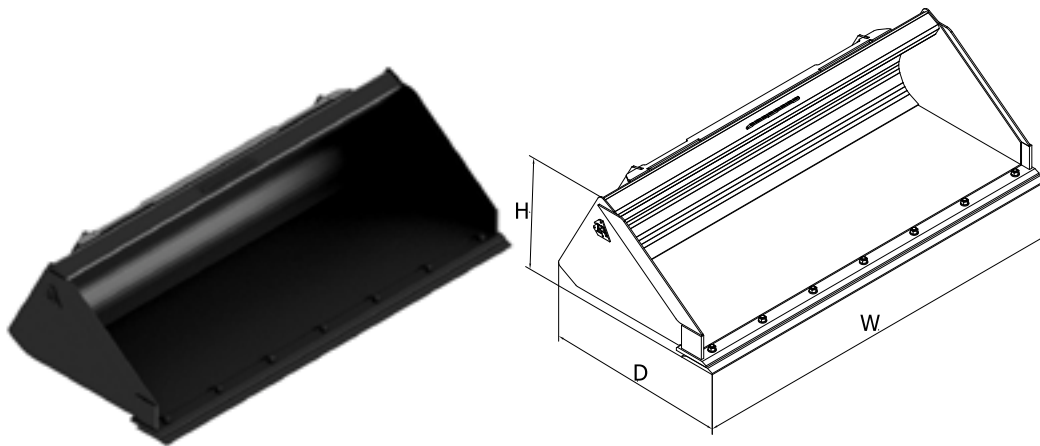


- Der Schaufelkörper lässt sich mit 2 Hydraulikzylindern öffnen, die sich auf beiden Seiten des Schaufels befinden
- mit oder ohne Schaufelzähne
- mit HB500 Schneide und HB400 unteren Verschleißplatten
- wechselbare HB500 Wendemesser am Schiebeschild (kann je nach Ausführung unterschiedlich sein)

Typ	Kapazität [m <sup>3</sup> ]	W [mm]	H [mm]	D [mm]	Gewicht [kg]
KAU1	1	2400	975	920	700
KAU1,3	1,3	2500	1055	1010	770

# Standardschaufel

(für Kompaktlader)



- flache Form, vor allem für Kompaktlader geeignet
- vielseitig einsetzbar
- mit HB500 Schneide
- wahlweise auch mit aufmontierter HB500 Wendemesser

Typ	Kapazität [m <sup>3</sup> ]	Inhalt - Wasser [l]	W [mm]	H [mm]	D [mm]	Gewicht [kg]
KAA1680	0,32	280	1680	475	795	195
KAA1850	0,36	310	1850	505	820	220

# Allgemeine Informationen

## Anmerkungen:

Die angegebenen Werkzeuge sind auch mit Wendemesser erhältlich. Je nach Breite sind unsere Messer in 1- oder 3-teiliger Ausführung erhältlich, in allen Fällen zweiseitig, d.h. beidseitig verwendbar. Verfügbare Qualitätskategorien:

1. KAPOS **BASIC** ESTRONG 500, Standardprofil
2. KAPOS **ORANGE** HARDOX500 Tuf mit vergrößertem Querschnittsprofil
3. KAPOS **ORANGE+** HARDOX500 Tuf mit breitem Profilstahl und doppelter Lochreihe (umkehrbar und vorschiebbar)
4. KAPOS **GREEN** Kunststoff PE1000 mit hohem Molekulargewicht

Für die Produktdaten wird der Wert in den Spalten " Fassungsvermögen " gemäß SAE J742b berechnet. Die Masse der Produkte ist ohne Einschluss/Füllung.

Falls Sie das passende Produkt nicht auf der Liste finden, wenden Sie sich bitte an einen unserer Kollegen vom Verkauf unter [sales@kaposatlas.hu](mailto:sales@kaposatlas.hu)!

## Ankoppelung:

Damit wir die Ankoppelung und den (aufgeschweißten) Aufnahmeadapter korrekt ermitteln, bitten wir Sie in Ihrem Kalkulationsantrag Folgendes anzugeben: Marke und Modell der Baumaschine, Baujahr, Hubkraft und Schaufelbreite.

Produktion gemäß Absprache mit dem Kunden.

## Produktgarantie:

Die Kapos Atlas Maschinenfabrik GmbH gewährleistet 1 Jahr Garantie auf ihre Fertigprodukte unter Berücksichtigung der Angaben in der Betriebsanleitung. Falls innerhalb der Garantiezeit mit dem Produkt ein Problem auftritt, so muss der Fehler mittels einem Garantieantrag bei der Kapos Atlas GmbH gemeldet werden.

Der Garantieantrag muss per E-Mail an [sales@kaposatlas.hu](mailto:sales@kaposatlas.hu) geschickt werden und muss folgende Informationen beinhalten: Produktname, Produktnummer, Kaufdatum, genaue Fehlerbeschreibung, Fotos für eine eindeutige Fehlerermittlung.

Die schnelle und effiziente Bearbeitung von Garantiefällen übernehmen erfahrene Kollegen mit gutem technischen Fachwissen.



**Unser Unternehmen ist zertifiziert nach:**

- MSZ EN ISO 9001:2015
- EN 1090-2:2018 EXC3
- MSZ EN ISO 14001:2015
- EN ISO 3834-2:2021

70 Jahre Erfahrung in der Herstellung

Mehr als 200 Mitarbeiter

Mehr als 5000 Tonnen verarbeiteter Stahl im Jahr 2024

## **Kapos Atlas Gépgyár Kft.**

H-7400 Kaposvár,  
Jutai út 37.

Web: [www.kapatlas.hu](http://www.kapatlas.hu)

E-mail: [kapatlas@kapatlas.hu](mailto:kapatlas@kapatlas.hu)

